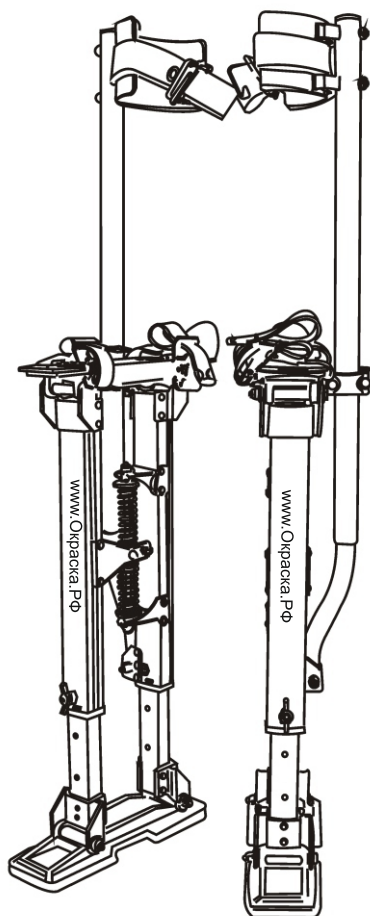


СТРОИТЕЛЬНЫЕ ХОДУЛИ



Важно!

**Внимательно прочтите это руководство
перед сборкой или эксплуатацией**



ООО «ПРЕМИУМ Декор»

г. Минск, пр. Дзержинского, 9 - 1002

GSM / Viber / What's Up / Telegram: +37529 118-55-77

E-mail: zakaz@premiumdecor.by

Интернет-магазин: www.premiumdecor.by

Внимание! Прочитайте это!

Правильная сборка, уход, осмотр и техническое обслуживание, в сочетании с правильным использованием, имеет решающее значение для решения ваших задач и личной безопасности.

Это ваша личная ответственность, прочитать и соблюдать эту инструкцию, что "можно делать", и что "нельзя делать". Кроме того, Вы лично отвечаете за использование ходулей и содержание их в исправном состоянии; Для работы на ходулях необходима освобожденная от строительного мусора и материалов рабочая зона. Всегда будьте осторожны при работе на ходулях. Все болты должны быть крепко затянуты. Если у вас есть любые вопросы, касающиеся этого продукта, пожалуйста, свяжитесь с нами перед сборкой или использованием.

Мы не несем ответственность за любые несчастные случаи в результате безответственного использования, неправильного использования или неправильного обслуживания и поддержания ходулей в исправном состоянии.

Предельная нагрузка на пару не должна превышать 105 кг.



ООО «ПРЕМИУМ Декор»

г. Минск, пр. Дзержинского, 9 - 1002

GSM / Viber / What's Up / Telegram: +37529 118-55-77

E-mail: zakaz@premiumdecor.by

Интернет-магазин: www.premiumdecor.by

Сборка

Ходули поставляются в собранном виде за исключением некоторых деталей.

Опорная труба

Ослабить зажим для опорной трубы на каждой из ходулей. Вставить нижнюю часть опорной трубы через зажим, в нижнее крепление. Временно оставьте зажим свободным.

Прикрепите, не затягивая, нижнюю часть опорной трубы к нижнему креплению болтами 1/4 "x 1-3/4". Хорошо затянуть, когда сборка будет завершена полностью.

Установите верхнюю часть опорной трубы на нижнюю часть опорной трубы через зажим. Таким образом, чтобы крепление для икры было вверху.

Равномерно затяните зажимы опорной трубы достаточно, чтобы предотвратить верхнюю часть опорной трубы от вращения при использовании. Не затягивайте зажим слишком сильно, опорная труба может быть деформирована (испорчена), и требовать замены.

Установите опорную трубу таким образом, чтобы нога и основание ходулей были в одной прямой, и при работе на ходулях они стояли прямо (ровно), в одну линию. После данной регулировки крепко затянуть все болты.

Поместите «подпятник» в нужное место на подножку и прикрепите прилагаемыми болтами с гайками. Отрегулируйте подпятник так, чтобы ваша внешняя косточка лодыжки была прямо над регулировочным болтом, и затяните её.



ООО «ПРЕМИУМ Декор»

г. Минск, пр. Дзержинского, 9 - 1002

GSM / Viber / What's Up / Telegram: +37529 118-55-77

E-mail: zakaz@premiumdecor.by

Интернет-магазин: www.premiumdecor.by

ВАЖНО! При вставании на ходули сначала затягиваются ремень для икры, а затем ремни стопы, причем один из ремней, ближний к пальцам, должен быть затянут в самом широком месте пальцев. После завершения работ на ходулях сначала отсоедините ремни стопы, а только потом ремень для икры.

Для работы на ходулях выберите чистую, ровную поверхность вдали от дверей, вентиляционных каналов, лестничных клеток, окон и т.д. С помощью коллег по работе, встаньте на ходули и затяните ремни, как отмечалось выше.

Встаньте прямо, ноги поставьте удобно друг от друга, сбалансируйтесь... и расслабьтесь. При необходимости, отрегулируйте опорные трубы с помощью зажима, таким образом, чтобы ноги были прямыми, а стоять на ходулях было удобно.

Просто постоит на одном месте несколько минут, чтобы привыкнуть к высоте.

ВНИМАНИЕ: Правильная балансировка имеет решающее значение для комфортного и безопасного использования ходулей.

Корректируйте настройки ходуль до тех пор, пока Вы не будете чувствовать себя комфортно при ходьбе на ходулях.

Балансировка

Когда вы стоите прямо, ваши ходули должны быть в нейтральном положении и вертикальном положении. Если они имеют тенденцию наклоняться вперед или назад, следует снова отрегулировать их с помощью коллег по работе, или после снятия ходулей.

Если ходули наклоняются вперед, ослабьте зажим опорной трубы и поверните крепление для икры и опорной трубы назад, и затяните зажимы. Эта настройка для обеспечения правильного баланса вперед и назад. Если после этой регулировки ноге, в месте крепления икры неудобно, то скорректируйте «пятку скобку» в том же направлении. Также для балансировки можно регулировать пружины. При наклоне вперед подтягивается нижняя пружина, при наклоне назад, верхняя.



ООО «ПРЕМИУМ Декор»

г. Минск, пр. Дзержинского, 9 - 1002

GSM / Viber / What's Up / Telegram: +37529 118-55-77

E-mail: zakaz@premiumdecor.by

Интернет-магазин: www.premiumdecor.by

Регулировка по высоте

Выкрутите регулировочные болты руками на каждой из ходулей. Равномерно поднимите ходули на нужную высоту, выровняйте отверстия, и установите болты обратно. Крепко затяните.

ПРЕДУПРЕЖДЕНИЕ:

При неправильной настройке возможна потеря равновесия, это не только неудобно и утомительно, но также может быть небезопасным.

МЕРЫ ПРЕДОСТОРОЖНОСТИ ПРИ ХОДЬБЕ

ВАЖНО! Всегда делайте короткие шаги, не расставляйте ходули далеко друг от друга. Долгая ходьба на ходулях может привести к ослаблению пружин. Интенсивная эксплуатация может значительно уменьшить срок службы ходулей или привести к поломке компонентов.

ПРОВЕРЬТЕ ПЕРЕД РАБОТОЙ!

Вырабатывайте привычку проверять ходули перед каждым рабочим днем. Убедитесь в том, что ходули полностью исправны, нет никаких признаков повреждения или износа, и что все гайки и болты затянуты!

Особое внимание должно быть уделено всей опорной трубе и регулировочным болтам.

Учимся ходить

ВАЖНО! Эта инструкция должна быть полностью прочитана перед использованием строительных ходулей.

Не пытайтесь научиться ходить на ходулях без посторонней помощи!

После того, как Вы надели ходули, поставьте ноги на ширину плеч, и попробуйте держать равновесие, стоя на одном месте. Затем, не сгибая колен, медленно передвиньте одну ногу вперед. Держите равновесие. Затем, медленно вторую ногу переставьте вперед. Обязательно рядом должен быть человек для подстраховки. В общем, всё как у маленьких детей, сначала маленькими шажками, затем как почувствуете уверенность шаги можно увеличить. Вы должны быть очень осторожны, чтобы не получить травму. После того, как Вы стали уверенно ходить попробуйте сделать шаг назад и поворот на 180 градусов. Продолжайте обучение до тех пор пока Вы не почувствуете, что можете ходить без посторонней помощи.



ООО «ПРЕМИУМ Декор»

г. Минск, пр. Дзержинского, 9 - 1002

GSM / Viber / What's Up / Telegram: +37529 118-55-77

E-mail: zakaz@premiumdecor.by

Интернет-магазин: www.premiumdecor.by

Можно ...

... проверять ходули перед использованием, убедиться, что нет никаких повреждений, нет чрезмерного износа в местах соединения, и что все болты затянуты.

... снимать ходули для их регулировки, если рядом нет помощника.

... всегда «смотреть под ноги».

... ходить только на подходящих твердых поверхностях и ровной местности.

... быть осторожным при работе, особенно если есть рядом низко висящие светильники, трубы и т.д.

Нельзя ...

... эксплуатировать ходули без прочтения инструкции по их использованию.

...эксплуатировать ходули, которые неудобны или не отрегулированы.

...эксплуатировать ходули, которые повреждены или сильно изношены.

...эксплуатировать ходули, на скользких поверхностях.

...эксплуатировать ходули, если под ногами строительный мусор, посторонние предметы и строительные материалы.

...вставлять на ходулях на лестницы, стулья, любые сооружения для увеличения высоты; можно ходить только по чистому полу.

...переносить тяжелые грузы при ходьбе на ходулях.

...бегать или слишком быстро ходить на ходулях.

...подбирать объекты, которые находятся ниже уровня ног.

...эксплуатировать ходули, находясь под воздействием алкоголя или наркотиков.

... дорабатывать ходули, тюнинговать.



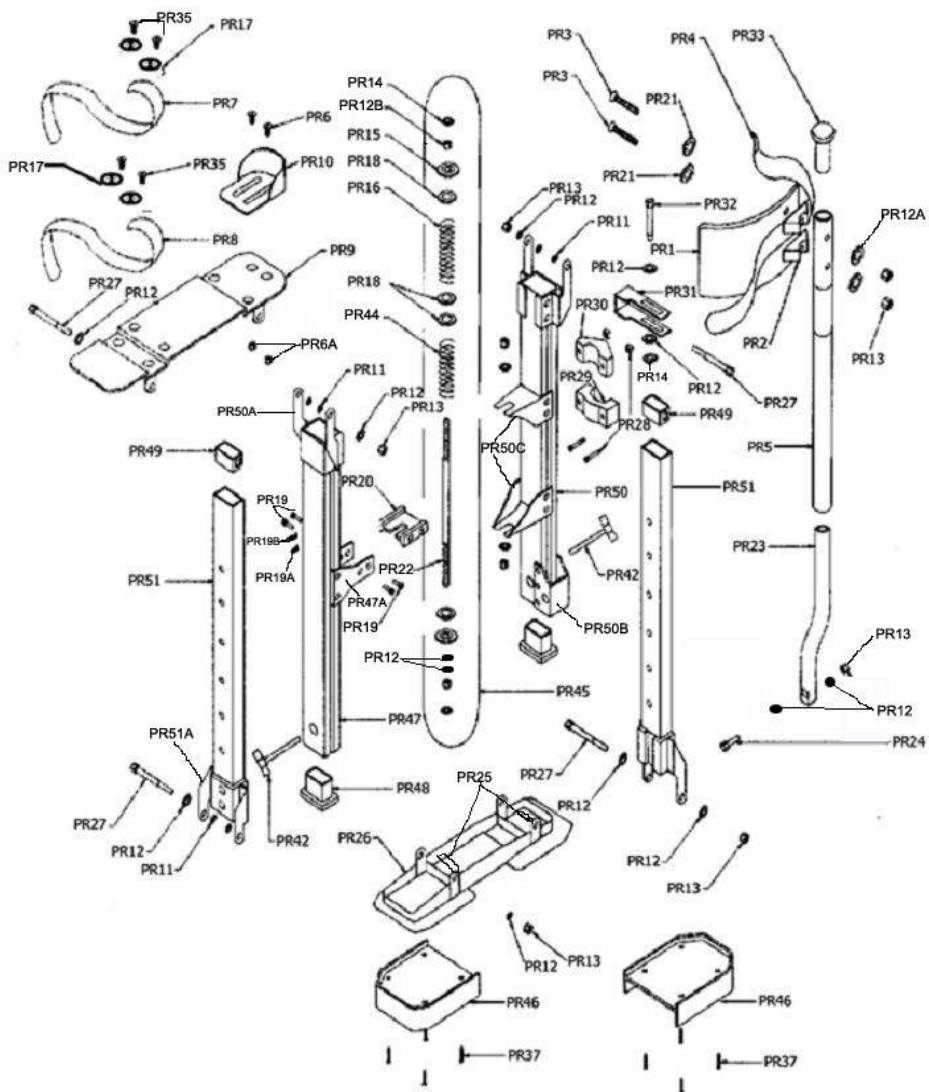
ООО «ПРЕМИУМ Декор»

г. Минск, пр. Дзержинского, 9 - 1002

GSM / Viber / What's Up / Telegram: +37529 118-55-77

E-mail: zakaz@premiumdecor.by

Интернет-магазин: www.premiumdecor.by



ООО «ПРЕМИУМ Декор»

г. Минск, пр. Дзержинского, 9 - 1002

GSM / Viber / What's Up / Telegram: +37529 118-55-77

E-mail: zakaz@premiumdecor.by

Интернет-магазин: www.premiumdecor.by